

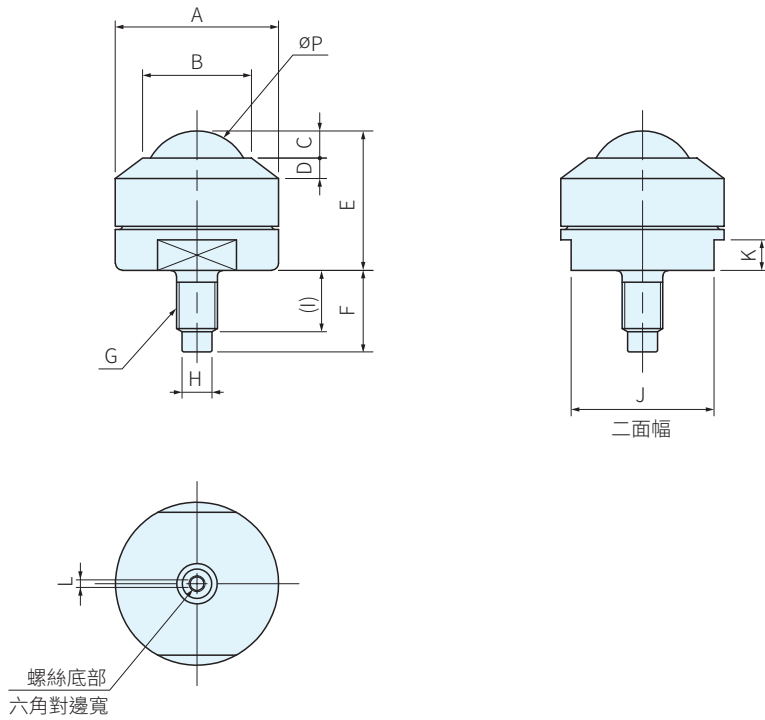


C-5HV2



C-6HV2

本體	珠子
材質	材質
鋼	鋼



品號	P	A	B	C	D	E	F	G	H	I	J	K	L	載重 N	質量 g	庫存
C-5HV2	15.9	24	16	4	3	20.5	12	M6	ø4.4	9	21	4.5	2	300	52	△
C-6HV2	19.1	32	19	5	4	26	20	M8	ø6.1	17	27	8.5	3	600	121	△

Ps. 備註

· 1N = 0.101972 kgf

訂貨： 交期： 天

C-5HV2